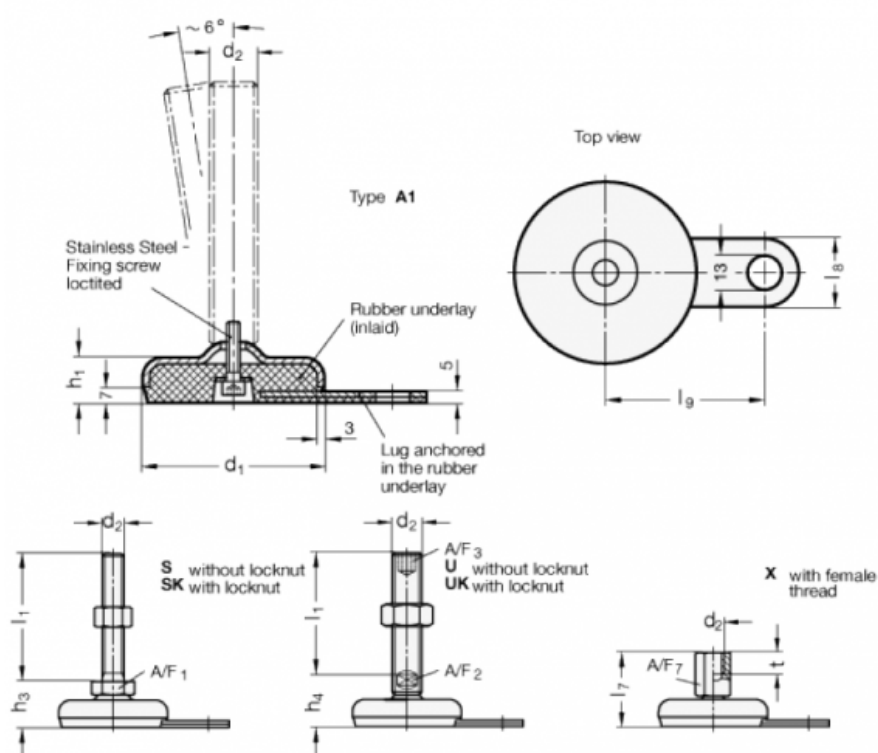


Varenummer: 2032100M16200A1U

Beskrivelse: E+G Justerfod  
GN 32-100-M16-200-A1-U

Note: U Uden møtrik, sekskant i toppen, spændeflade i bunden

## Mål



A/F2 = 12

l9 = 80

A/F3 = 8

d1 = 100

d2 = M16

h1 = 21

h4 = 35

l1 = 200

l8 = 30